

unlocking the future

AXA



AXA

katalog
produktów

2013

AXA Stenman Poland zlokalizowana w Siewierzu, przynależy do AXA Stenman Industries, której główna siedziba znajduje się w Veenendaal w Holandii. ASI może poszczycić się długoletnią tradycją, której początki sięgają 1902 roku. W ramach tego międzynarodowego holdingu działają:

AXA Stenman Holland, (produkcja okuć budowlanych i akcesoriów rowerowych)

AXA Stenman France, (produkcja akcesoriów rowerowych)

AXA Stenman Poland, (produkcja okuć budowlanych)

W 2009 roku przyjęta została nowa strategia „Change for Growth”, której kluczowym czynnikiem jest **INNOWACJA**. Działy Rozwoju Produktów zlokalizowane w Veenendaal (NL), Clamecy (FR) i Siewierzu (PL), w oparciu o potrzeby i doświadczenia Klientów, stale myślą nad rozwiązaniami, które pozwolą utrzymać ofertę AXA Stenman na najwyższym poziomie.

17-letnie doświadczenie AXA Stenman Poland, stawia nas w pozycji lidera rynku okuć do drzwi zewnętrznych na polskim rynku. **INNOWACYJNOŚĆ**, elastyczność, rzetelność oraz najwyższa jakość produkowanych w Siewierzu produktów wpływają na to, że AXA postrzegana jest jako silny i wiarygodny BRAND.

Pozycja lidera w segmencie sztyldów antywłamaniowych w powiązaniu z szeroką ofertą uzupełniającą (wkładki, wizjery, osłonki na zawiasy i in.), czynią z AXA nie tylko producenta klamek, ale również dostawcę, który rozpoznaje potrzeby rynku, trafia w gusta swoich odbiorców, a także przedstawia unikalną ofertę kompletu okuć do drzwi zewnętrznych w jednym z 5-ciu podstawowych kolorów.

AXA to nie tylko **BEZPIECZEŃSTWO** i ochrona przed włamaniami. To również bezpieczeństwo użytkownika naszych wyrobów. Dzięki bardzo trwałej powłoce (**ANODOWANEJ**) naszych produktów, która zabezpiecza okucia przed działaniem czynników atmosferycznych, użytkownicy produktów AXA cieszą się długoletnią, bezawaryjnością naszych klamek.

Wszystkie standardowe produkty zawarte są w tym katalogu. Prosimy jednak mieć na uwadze, że własna produkcja czyni nas bardzo elastycznymi, co pozwala nam realizować także wiele niestandardowych produktów.

Atuty okuć firmy AXA

MATERIAŁ

- okucia wykonane z pełnych profili aluminiowych anodowane (pokryte warstwą tlenku aluminium o grubości od 12 mikronów),
- zapewnia odporność na korozję oraz warunki atmosferyczne,
- zwiększa trwałość powierzchni – odporność na zadrapania,
- podnosi walory estetyczne,
- umożliwia barwienie okuć,
- dostępne w pięciu wariantach kolorystycznych: F1 - srebro, F3 - złoto, F4 - stare złoto, F9 - tytan, INOX - kolor stali nierdzewnej.

DESIGN

- prosty a zarazem elegancki kształt opierający się sezonowym modom,
- ergonomiczny i nowoczesny kształt rękojeści, gałek i pochwyków,
- unikalny, ozdobny szlif powierzchni,
- rozety dostępne do każdej z oferowanych linii produktów,
- dostępność jednej linii klamek w wersji do drzwi zewnętrznych i wewnętrznych.

BEZPIECZEŃSTWO (dotyczy okuć zewnętrznych)

- potwierdzone certyfikatami ITB klasy bezpieczeństwa, niedostępne od zewnątrz śruby montażowe (niewidoczne z zewnętrznej strony drzwi),
- w klasie 3 otwór pod wkładkę jest wzmocniony blachą ze stali hartowanej, natomiast klasa 3 z zabezpieczeniem posiada dodatkowe przykrycie wkładki bębnekowej.

ASPEKTY TECHNICZNE

- różnorodność oferowanych rozstawów (dotyczy okuć zewnętrznych: 72, 90, 92 mm),
- w standardzie śruby montażowe o długości 90 mm (dotyczy sztyldów do drzwi zewnętrznych) i trzpień o długości 130 mm,
- nowatorskie rozwiązania wspomagania klamki (kasetka).

AXA SAFETY

Lider w dziedzinie bezpieczeństwa

AXA QUALITY

Najwyższa jakość w codziennym użytkowaniu

AXA COMFORT

Niezawodne, funkcjonalne oraz łatwe w montażu

rozstaw (w mm) - 72, 90, 92

**antywłamaniowości
KLASA III**

klasa III antywłamaniowości z zabezpieczeniem wkładki
na zdjęciu: klamko-klamka i rozeta - kolor F3

klasa III
na zdjęciu: klamko-gałka i rozeta - INOX

możliwość stosowania w zamkach listwowych



rysunki techniczne tego produktu na stronie 18

PRESTIGE (poler/szlif)

do drzwi zewnętrznych

WERSJA	cena netto PLN/sztukę	cena brutto PLN/sztukę
klasa III		
klamko-klamka	165,00	202,95
klamko-gałka	176,00	216,48
rozeta	86,00	105,78
klasa III z zabezpieczeniem wkładki		
klamko-klamka	187,00	230,01
klamko-gałka	199,00	244,77
rozeta	109,00	134,07

rozstaw (w mm) - 72, 90, 92

**antywłamaniowości
KLASA III**

klasa III z zabezpieczeniem wkładki
na zdjęciu: klamko-klamka i rozeta - kolor F1

klasa III
na zdjęciu: klamko-klamka i rozeta - kolor F9

NOWOŚĆ!!!

możliwość stosowania w zamkach listwowych



rysunki techniczne tego produktu na stronie 18

ROYAL (szlif)

do drzwi zewnętrznych

WERSJA	cena netto PLN/sztukę	cena brutto PLN/sztukę
klasa III		
klamko-klamka	165,00	202,95
klamko-pochwył	176,00	216,48
rozeta	86,00	105,78
klasa III z zabezpieczeniem wkładki		
klamko-klamka	187,00	230,01
klamko-pochwył	199,00	244,77
rozeta	109,00	134,07

rozstaw (w mm) - 72, 90, 92

**antywłamaniowości
KLASA III**

klasa III z zabezpieczeniem wkładki
na zdjęciu: klamko-klamka i rozeta - kolor F1

klasa III
na zdjęciu: klamko-gałka i rozeta - kolor F3

możliwość stosowania w zamkach listwowych



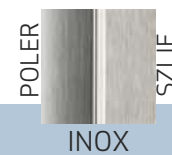
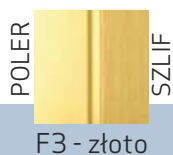
rysunki techniczne tego produktu na stronie 18

Okucie bezpieczne AXA (poler)

do drzwi zewnętrznych

WERSJA	cena netto PLN/sztukę	cena brutto PLN/sztukę
klasa III		
klamko-klamka	159,00	195,57
klamko-gałka	170,00	209,10
rozeta	82,00	100,86
klasa III z zabezpieczeniem wkładki		
klamko-klamka	182,00	223,86
klamko-gałka	193,00	237,39
rozeta	104,00	127,92

Prezentowane w katalogu kolory mogą nieznacznie różnić się od końcowego koloru wyrobu.



rozstaw (w mm) - 72, 90, 92

antywłamaniowości
KLASA III

klasa III
na zdjęciu: klamko-klamka i rozeta - kolor F1

klasa III z zabezpieczeniem wkładki
na zdjęciu: klamko-klamka i rozeta - kolor F1

możliwość stosowania w zamkach listwowych



rysunki techniczne tego produktu na stronie 18

QUEBEC (szlif)

do drzwi zewnętrznych

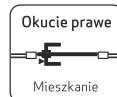
WERSJA	cena netto PLN/sztukę	cena brutto PLN/sztukę
klasa III		
klamko-klamka	159,00	195,57
klamko-pochwyt	170,00	209,10
rozeta	82,00	100,86
klasa III z zabezpieczeniem wkładki		
klamko-klamka	182,00	223,86
klamko-pochwyt	193,00	237,39
rozeta	104,00	127,92

rozstaw (w mm) - 72, 90, 92

antywłamaniowości
KLASA III

klasa III
na zdjęciu: klamko-klamka i rozeta - kolor F1

wersja podstawowa (bezklasowa)
na zdjęciu: klamko-klamka i rozeta - kolor F4



klamki dostępne w wersji lewej lub prawej



rysunki techniczne tego produktu na stronie 19

RETRO (szlif)

do drzwi zewnętrznych

WERSJA	cena netto PLN/sztukę	cena brutto PLN/sztukę
wersja podstawowa (bezklasowa)		
klamko-klamka	108,00	132,84
rozeta	54,00	66,42
klasa III		
klamko-klamka	184,00	226,32
rozeta	97,00	119,31

rozstaw (w mm) - 72, 90, 92

antywłamaniowości
KLASA III

klasa III z zabezpieczeniem wkładki
na zdjęciu: klamko-klamka i rozeta - kolor F3

klasa III
na zdjęciu: klamko-gałka i rozeta - kolor F4

możliwość stosowania w zamkach listwowych



rysunki techniczne tego produktu na stronie 19

DIVA (szlif)

do drzwi zewnętrznych

WERSJA	cena netto PLN/sztukę	cena brutto PLN/sztukę
klasa III		
klamko-klamka	159,00	195,57
klamko-gałka	170,00	209,10
rozeta	82,00	100,86
klasa III z zabezpieczeniem wkładki		
klamko-klamka	182,00	223,86
klamko-gałka	193,00	237,39
rozeta	104,00	127,92

Prezentowane w katalogu kolory mogą nieznacznie różnić się od końcowego koloru wyrobu.

rozstaw (w mm) - 72, 90, 92

antywłamaniowości
KLASA IV
NAJWYŻSZA

klasa IV z zabezpieczeniem wkładki
na zdjęciu: klamko-klamka i rozeta - kolor F3

klasa IV
na zdjęciu: klamko-klamka i rozeta - kolor F9

możliwość stosowania w zamkach listwowych

certyfiakat PPOŻ
PRODUKT POLSKI

rysunki techniczne tego produktu na stronie 19

TORONTO (szlif)

najwyższa klasa bezpieczeństwa
do drzwi zewnętrznych

WERSJA	cena netto PLN/sztukę	cena brutto PLN/sztukę
klasa IV		
klamko-klamka	216,00	265,68
klamko-pochwył	227,00	279,21
rozeta	119,00	146,37
klasa IV z zabezpieczeniem wkładki		
klamko-klamka	249,00	306,27
klamko-pochwył	260,00	319,80
rozeta	141,00	173,43

rozstaw (w mm) - 72, 90, 92

wersja podstawowa (bezklasowa)
na zdjęciu: klamko-klamka i rozeta - kolor F9

wersja podstawowa (bezklasowa)
na zdjęciu: klamko-pochwył i rozeta - kolor F9

NOWOŚĆ!!!

PRODUKT POLSKI

rysunki techniczne tego produktu na stronie 19

HAGA (szlif)

do drzwi zewnętrznych

WERSJA	cena netto PLN/sztukę	cena brutto PLN/sztukę
klamko-klamka	81,00	99,63
klamko-pochwył	92,00	113,16
rozeta	32,00	39,36
rozeta (długa)	41,00	50,43

rozstaw (w mm) - 72, 90, 92

na zdjęciu: klamko-klamka i rozeta - kolor F9

na zdjęciu: klamko-pochwył i rozeta - kolor F3

Okucie lewe
Mieszkanie

Okucie prawe
Mieszkanie

klamki dostępne w wersji lewej lub prawej

PRODUKT POLSKI

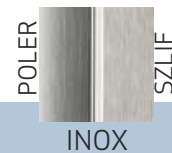
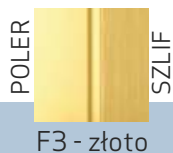
rysunki techniczne tego produktu na stronie 20

MANITOBA (szlif)

do drzwi zewnętrznych

WERSJA	cena netto PLN/sztukę	cena brutto PLN/sztukę
klamko-klamka	81,00	99,63
klamko-pochwył	92,00	113,16
rozeta	32,00	39,36
rozeta (długa)	41,00	50,43

Prezentowane w katalogu kolory mogą nieznacznie różnić się od końcowego koloru wyrobu.



rozstaw (w mm) - 72, 90, 92



na zdjęciu:
klamko-klamka i rozeta - kolor F3



na zdjęciu:
klamko-pochwyty i rozeta - kolor F9

możliwość
stosowania
w zamkach
listwowych

**PRODUKT
POLSKI**

rysunki techniczne
tego produktu
na stronie 20

NIAGARA (szlif)

do drzwi zewnętrznych

WERSJA	cena netto	cena brutto
	PLN/sztukę	PLN/sztukę
klamko-klamka	77,00	94,71
klamko-pochwyty	88,00	108,24
rozeta	30,00	36,90
rozeta (długa)	30,00	36,90

rozstaw (w mm) - 72, 90, 92



na zdjęciu:
klamko-klamka i rozeta - kolor F1



na zdjęciu:
klamko-pochwyty i rozeta - kolor F3

możliwość
stosowania
w zamkach
listwowych

**PRODUKT
POLSKI**

rysunki techniczne
tego produktu
na stronie 20

ROTTERDAM (szlif)

do drzwi zewnętrznych

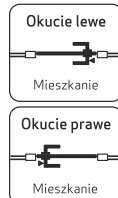
WERSJA	cena netto	cena brutto
	PLN/sztukę	PLN/sztukę
klamko-klamka	84,00	103,32
klamko-pochwyty	95,00	116,85
rozeta	34,00	41,82
rozeta (długa)	34,00	41,82



na zdjęciu:
klamko-klamka i rozeta - kolor F3



na zdjęciu:
klamko-klamka i rozeta - kolor F1



klamki dostępne
w wersji lewej
lub prawej

**PRODUKT
POLSKI**

rysunki techniczne
tego produktu
na stronie 20

QUATRO (szlif)

do drzwi zewnętrznych

WERSJA	cena netto	cena brutto
	PLN/sztukę	PLN/sztukę
klamko-klamka WB*	124,00	152,52
rozeta WB	46,00	56,58

* komplet: kl-kl + rozeta WB

WB-pod wkładkę patentową

Prezentowane w katalogu kolory mogą nieznacznie różnić się od końcowego koloru wyrobu.



rozstaw (w mm) - 72, 90, 92

na zdjęciu: klamko-klamka i rozeta - kolor F4



na zdjęciu: klamko-pochwyt i rozeta - kolor F3

możliwość stosowania w zamkach listwowych

PRODUKT POLSKI

rysunki techniczne tego produktu na stronie 21

SLIM (szlif)

do drzwi zewnętrznych

WERSJA	cena netto	cena brutto
	PLN/sztukę	PLN/sztukę
klamko-klamka	77,00	94,71
klamko-pochwyt	88,00	108,24
rozeta	46,00	56,58



rozstaw (w mm) - 72

na zdjęciu: klamko-klamka i rozeta - kolor F9



na zdjęciu: klamko-klamka i rozeta - kolor F3

PRODUKT POLSKI

rysunki techniczne tego produktu na stronie 21

OTTAWA (szlif/poler)

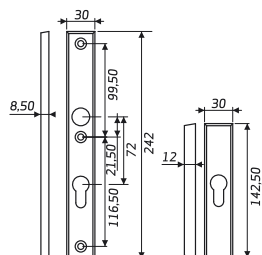
do drzwi zewnętrznych

WERSJA	cena netto	cena brutto
	PLN/sztukę	PLN/sztukę
klamko-klamka	62,00	76,26
rozeta	23,00	28,29

okucie SOLO SLIM (szlif)

do drzwi zewnętrznych

cena netto	cena brutto
PLN/sztukę	PLN/sztukę
67,00	82,41



PRODUKT POLSKI



rozstaw (w mm) - 72, 92

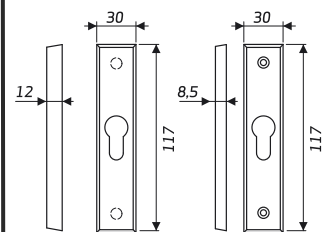


PRODUKT POLSKI

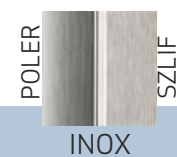
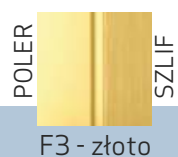
rozeta SLIM (szlif)

do drzwi zewnętrznych

cena netto	cena brutto
PLN/sztukę	PLN/sztukę
46,00	56,58



Prezentowane w katalogu kolory mogą nieznacznie różnić się od końcowego koloru wyrobu.



okucie SOLO (szlif)

do drzwi zewnętrznych

cena netto PLN/sztukę	cena brutto PLN/sztukę
77,00	94,71

rozstaw (w mm) - 72, 92

PRODUKT POLSKI

rozeta SOLO (szlif)

do drzwi zewnętrznych

cena netto PLN/sztukę	cena brutto PLN/sztukę
46,00	56,58

PRODUKT POLSKI

PRODUKT POLSKI

rozeta okrągła (szlif)

do drzwi zewnętrznych

WERSJA	cena netto PLN/sztukę	cena brutto PLN/sztukę
rozeta okrągła	46,00	56,58

PRODUKT POLSKI

PRODUKT POLSKI

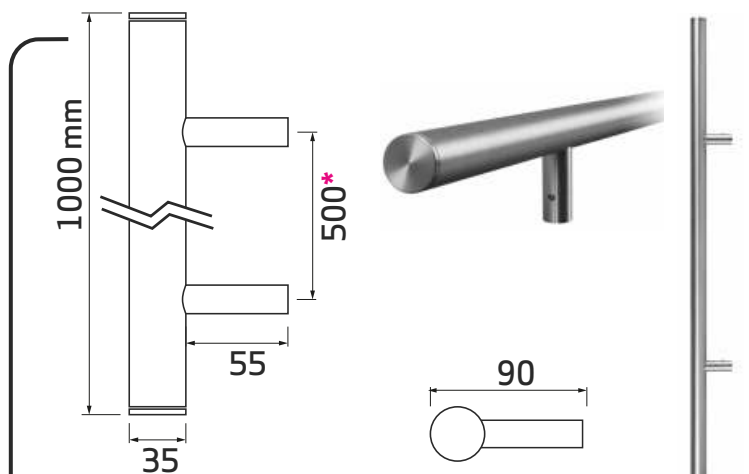
*Rozstaw montażowy jest zależny od wymiarów antaby. Na rysunku podano rozstaw dla antaby o długości 100 cm. O pozostałe wymiary prosimy pytać w dziale handlowym

antaba MONTREAL - skos

długość - montaż	cena netto PLN/sztukę		cena brutto PLN/sztukę	
	1-stronna	2-stronna*	1-stronny	2-stronny*
80 cm - drewnokręt	265,00	530,00	325,95	651,90
80 cm - na przestrzał	320,00	552,00	393,60	678,96
100 cm - drewnokręt	276,00	552,00	339,48	678,96
100 cm - na przestrzał	324,00	560,00	398,52	688,80
120 cm - drewnokręt	286,00	572,00	351,78	703,56
120 cm - na przestrzał	352,00	616,00	432,96	757,68
150 cm - drewnokręt	296,00	592,00	364,08	728,16
150 cm - na przestrzał	364,00	640,00	447,72	787,20
170 cm - drewnokręt	306,00	612,00	376,38	752,76
170 cm - na przestrzał	371,00	656,00	456,33	806,88

*wariant jednostronny/wariant dwustronny, czyli dwa pochwyty w zestawie

Prezentowane w katalogu kolory mogą nieznacznie różnić się od końcowego koloru wyrobu.



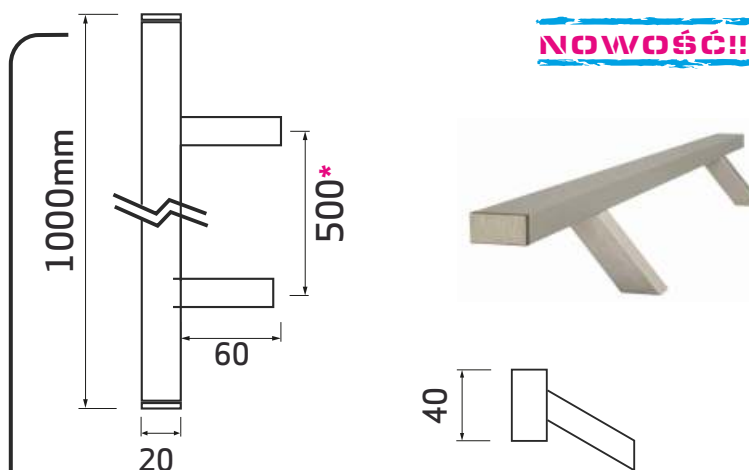
*Rozstaw montażowy jest zależny od wymiarów antaby. Na rysunku podano rozstaw dla antaby o długości 100 cm. O pozostałe wymiary prosimy pytać w dziale handlowym

PRODUKT POLSKI

antaba MONTREAL - prosty

długość - montaż	cena netto	cena brutto
	PLN/sztukę	PLN/sztukę
1-stronna/2-stronna*		1-stronna/2-stronna*
80 cm - drewnokręt	237,00/474,00	291,51/583,02
80 cm - na przestrzał	278,00/467,00	341,94/574,41
100 cm - drewnokręt	248,00/496,00	305,04/610,08
100 cm - na przestrzał	285,00/482,00	350,55/592,86
120 cm - drewnokręt	258,00/516,00	317,34/634,68
120 cm - na przestrzał	313,00/538,00	384,99/661,74
150 cm - drewnokręt	268,00/536,00	329,64/659,28
150 cm - na przestrzał	325,00/563,00	399,75/692,49
170 cm - drewnokręt	279,00/558,00	343,17/686,34
170 cm - na przestrzał	332,00/577,00	408,36/709,71

*warianet jedostronny/warianet dwustronny, czyli dwa pochwyty w zestawie



NOWOŚĆ!!!

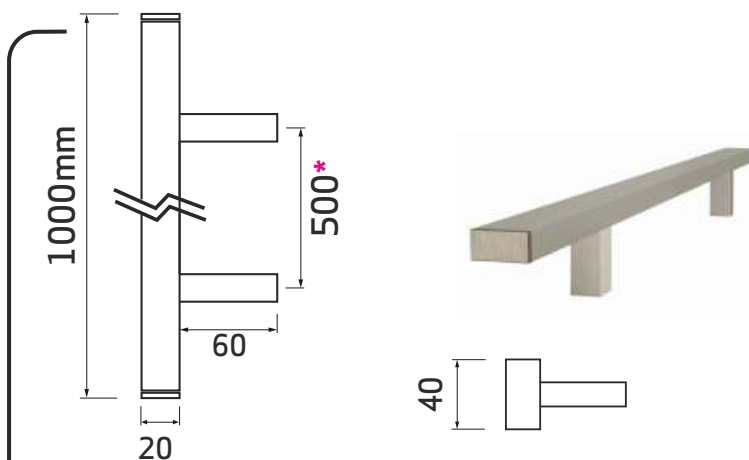
*Rozstaw montażowy jest zależny od wymiarów antaby. Na rysunku podano rozstaw dla antaby o długości 100 cm. O pozostałe wymiary prosimy pytać w dziale handlowym

PRODUKT POLSKI

antaba AMSTERDAM - skos

długość - montaż	cena netto	cena brutto
	PLN/sztukę	PLN/sztukę
1-stronny/2-stronny*		1-stronny/2-stronny*
80 cm - drewnokręt	331,00/662,00	407,13/814,26
80 cm - na przestrzał	393,00/701,00	483,39/862,23
100 cm - drewnokręt	339,00/678,00	416,97/833,94
100 cm - na przestrzał	401,00/717,00	493,23/881,91
120 cm - drewnokręt	369,00/738,00	453,87/907,74
120 cm - na przestrzał	431,00/777,00	530,13/955,71
150 cm - drewnokręt	380,00/760,00	467,40/934,80
150 cm - na przestrzał	442,00/799,00	543,66/982,77
170 cm - drewnokręt	387,00/774,00	476,01/952,02
170 cm - na przestrzał	449,00/813,00	552,27/999,99

*warianet jedostronny/warianet dwustronny, czyli dwa pochwyty w zestawie



*Rozstaw montażowy jest zależny od wymiarów antaby. Na rysunku podano rozstaw dla antaby o długości 100 cm. O pozostałe wymiary prosimy pytać w dziale handlowym

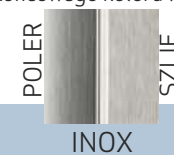
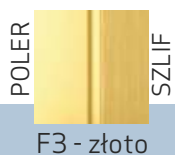
PRODUKT POLSKI

antaba AMSTERDAM - prosty

długość - montaż	cena netto	cena brutto
	PLN/sztukę	PLN/sztukę
1-stronny/2-stronny*		1-stronny/2-stronny*
80 cm - drewnokręt	238,00/476,00	292,74/585,48
80 cm - na przestrzał	302,00/517,00	371,46/635,91
100 cm - drewnokręt	247,00/494,00	303,81/607,62
100 cm - na przestrzał	309,00/531,00	380,07/653,13
120 cm - drewnokręt	278,00/556,00	341,94/683,88
120 cm - na przestrzał	341,00/595,00	419,43/731,85
150 cm - drewnokręt	289,00/578,00	355,47/710,94
150 cm - na przestrzał	352,00/616,00	432,96/757,68
170 cm - drewnokręt	296,00/592,00	364,08/728,16
170 cm - na przestrzał	360,00/631,00	442,80/776,13

*warianet jedostronny/warianet dwustronny, czyli dwa pochwyty w zestawie

Prezentowane w katalogu kolory mogą nieznacznie różnić się od końcowego koloru wyrobu.





stal nierdzewna GLORIA na rozecie

do drzwi wewnętrznych

WERSJA	cena netto	cena brutto
	PLN/sztukę	PLN/sztukę
klamka WL (wewnątrzlokalowa)	29,00	35,67
klamka WK (pod klucz)	32,00	39,36
klamka WB (pod wkładkę patentową)	32,00	39,36
klamka WC (toaleta)	53,00	65,19

Klamka ze stali nierdzewnej, dopuszczona do stosowania w drzwiach przeciwpożarowych i przeciwdymnych.



stal nierdzewna GLORIA na szyldzie

do drzwi wewnętrznych

WERSJA	cena netto	cena brutto
	PLN/sztukę	PLN/sztukę
klamka WB (pod wkładkę patentową)	57,00	70,11
klamka WC (toaleta)	82,00	100,86

Klamka ze stali nierdzewnej, dopuszczona do stosowania w drzwiach przeciwpożarowych i przeciwdymnych.

akcesoria dodatkowe

o szczegóły prosimy pytać w dziale handlowym AXA

	ILOŚĆ	cena netto (PLN)	cena brutto (PLN)
śruba 6 cm (do okuć bezpiecznych, dostępna w kolorach: F1,F3,F4,F9)	komplet (5 sztuk)	6,70 za komplet	8,24 za komplet
śruba 8 cm (do okuć bezpiecznych, dostępna w kolorach: F1,F3,F4,F9)	komplet (5 sztuk)	6,70 za komplet	8,24 za komplet
śruba 9 cm (do okuć bezpiecznych, dostępna w kolorach: F1,F3,F4,F9)	komplet (5 sztuk)	8,40 za komplet	10,33 za komplet
śruba 10 cm (do okuć bezpiecznych, dostępna w kolorach: F1,F3,F4,F9)	komplet (5 sztuk)	11,70 za komplet	14,39 za komplet
trzcień klamko-klamki do długości śrub - 9 i 10 cm	1 sztuka	7,00 za sztukę	8,61 za sztukę
trzcień klamko-gałki do długości śrub - 9 i 10 cm	1 sztuka	12,50 za sztukę	15,38 za sztukę
tulejka 30 mm	1 sztuka	6,70 za sztukę	8,24 za sztukę

Prezentowane w katalogu kolory mogą nieznacznie różnić się od końcowego koloru wyrobu.

JUŻ WKRÓTCIE

CIEPŁE ANTABY

Antaby montowane na przestrzał z unikalnym rozwiązaniem AXA Stenman

łącza termoizolowanego!*

Stosowane w przypadku montażu na przestrzał z kołpakiem kontrującym lub jako antaba dwustronna.

Uchwyty antab:

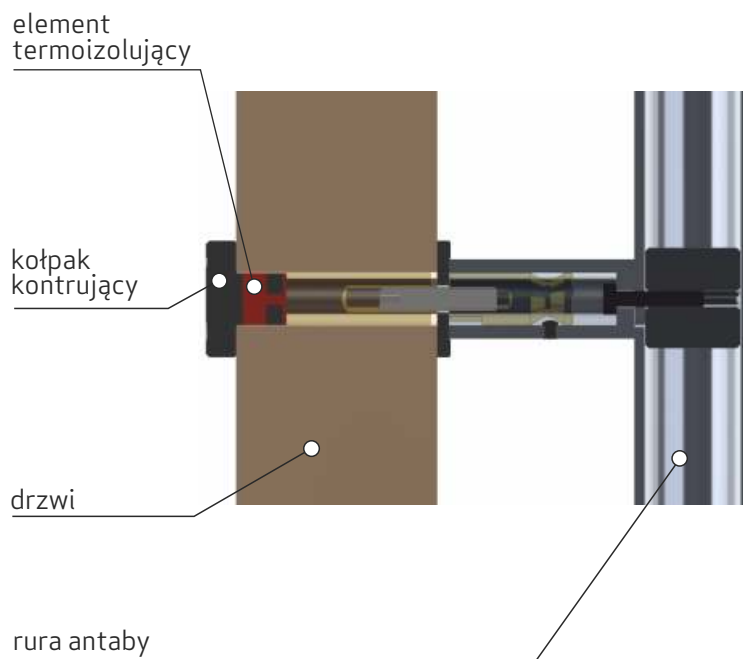
- okrągłe Ø 35 mm,
- prostokątne 20x40 mm.

Dostępne w kolorach:
F1, F3, F4, F9, INOX.

* autorskie rozwiązanie AXA Stenman zarejestrowane w UPRP

łącza termoizolowane

autorskie rozwiązanie AXA Stenman



odbojnik AXA

schemat złożenia i montażu

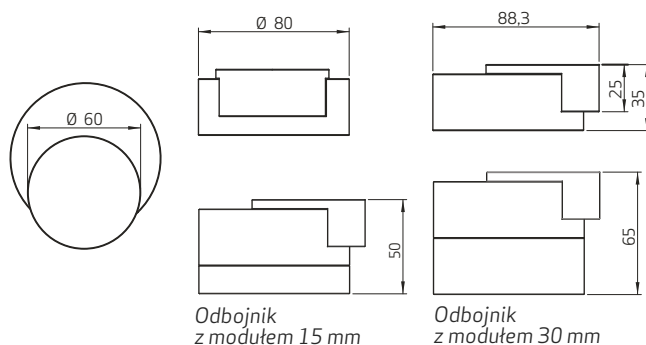


Odbojnik dedykowany do ciężkich drzwi.
Montowany na trzech śrubach do podłoża. Możliwość dostosowania wysokości odbojnika do wysokości dolnej krawędzi drzwi poprzez montaż na modułach podwyższających.



PRODUKT POLSKI

	cena netto PLN/sztukę	cena brutto PLN/sztukę
odbojnik	93,00	114,39
podstawka 15 mm	36,00	44,28
podstawka 30 mm	52,00	63,96



Odbojnik z modulem 15 mm

Odbojnik z modulem 30 mm

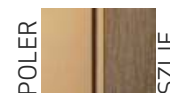
Prezentowane w katalogu kolory mogą nieznacznie różnić się od końcowego koloru wyrobu.



F1 - srebro



F3 - złoto



F4 - stare złoto



F9 - tytan



INOX

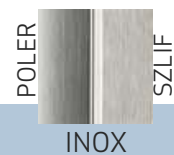
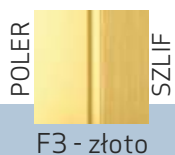
Wkładki patentowe z gałką

w każdym kolorze okuć



O szczegóły dotyczące wymiarów oraz cen prosimy pytać w dziale handlowym AXA.

Prezentowane w katalogu kolory mogą nieznacznie różnić się od końcowego koloru wyrobu.

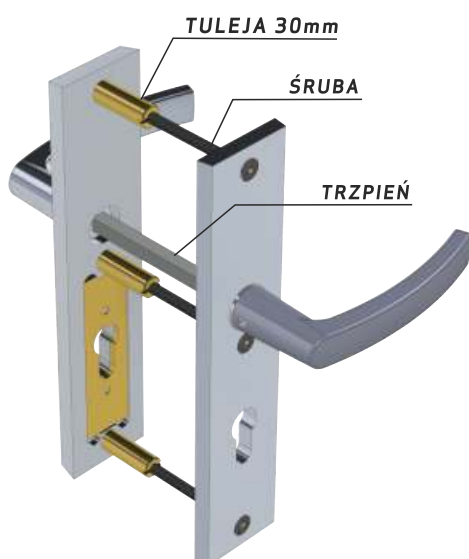


wkładki AXA

o szczegóły prosimy pytać w dziale handlowym AXA



PRAWIDŁOWE MOCOWANIE OKUĆ



ZESTAWIENIE DOSTĘPNYCH DŁUGOŚCI ŚRUB ORAZ TRZPIENI

GRUBOŚĆ DRZWI	DŁUGOŚĆ ŚRUB	DŁUGOŚĆ TRZPIENIA
36-45 mm	55 mm	110 mm
41-50 mm	60 mm	110 mm
46-55 mm	65 mm	110 mm
61-70 mm	80 mm	130 mm
71-80 mm	90 mm	130 mm
81-90 mm	100 mm	165 mm
91-100 mm	90 mm + tuleja 30 mm	165 mm
101-115 mm	100 mm + tuleja 30 mm	165 mm

Podwyższamy standard!!!

UNIWERSALNE WSPOMAGANIE RUCHU KLAMKI

Wspomaganie zintegrowane z szyldem wprowadzamy jako standard w naszych okuciach bezpiecznych!

- Zintegrowane z szyldem!
- Nie ogranicza możliwości montażu (lewa/prawa)!
- Może być stosowane do zamków z funkcją podbicia!
- Utrzymuje klamkę w poziomie w przypadku defektu sprężyny zamka drzwiowego!
- Wspomaga działanie mechanizmu zamka!
- Przedłuża żywotność zamka!

Stanowi standardowe wyposażenie okuć:
Okucie Bezpieczne, Toronto, Prestige,
Diva, Retro i Quebec.



BEZPIECZNE OKUCIA - BEZPIECZNY DOM

Okucia AXA - antywłamaniowe,
III klasy bezpieczeństwa
z certyfikatem ITB



Otwór wkładki zabezpieczony specjalnie hartowaną, stalową płytką.

Mocowanie śrub w specjalnych, hartowanych tulejach.



Potwierdzona certyfikatem klasa III bezpieczeństwa (dawna klasa „C”)!

UWAGA!

nieodzowną cechą okuć antywłamaniowych dla drzwi zewnętrznych jest: **brak śrub montażowych od zewnętrznej strony drzwi.**

Dodatkowa osłona wkładki z hartowanej stali.

Obrotowa tarcza zapobiega rozwierceniu wkładki.



parametry dla okuć zabezpieczających zamek, przeznaczonych do drzwi*

Kryteria akceptacji zabezpieczenia

Wyszczególnienie	klasa 1	klasa 2	klasa 3	klasa 4
Wymagania konstrukcyjne	tak	tak	tak	tak
Wytrzymałość tarczy				
- Siła ± 50 N:	7kN	10 kN	15 kN	20 kN
- Maksymalne ugięcie:	5 mm	5 mm	5 mm	5 mm
- Minimalne zazębienie:	2 mm	2 mm	2 mm	2 mm
Wytrzymałość elementów mocujących				
- Siła ± 50 N:	10 kN	15 kN	20 kN	30 kN
- Obciążenie wstępne ± 50 N:	500 N	500 N	500 N	500 N
- Maksymalne odkształcenie:	2 mm	2 mm	2 mm	2 mm
Odporność na wiercenie				
- Czas trwania próby:	nie	> 30s	> 3 min	> 5 min
- Siła osiowa ± 50 N:	nie	200 N	200 N	300 N
Odporność na atak przecinakiem				
- Punkty uderzenia dla długiej tarczy	nie	1,2	1,3,4	1,2,3,4,5
- Punkty uderzenia dla krótkiej tarczy:	nie	1,2	1,2,4	1,2,3,4
- Tarczka otworu pod klucz (patrz A.3.6.2)	*	*	*	*
- Liczba uderzeń wahadła	nie	3	6	12
Wytrzymałość płytki ochroniającej bębnek (jeśli jest zamontowana)				
- Siła ± 50 N:	nie	10 kN	15 kN	20 kN

*Odpowiednio do konstrukcji i do A.3. 6. 2.

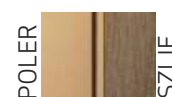
*EN 1906:2010 - okucia budowlane. Klamki i gałki drzwiowe wraz z tarczami. Wymagania i metody badań.



F1 - srebro



F3 - złoto



F4 - stare złoto



F9 - tytan



INOX

osłonki na zawiasy



	cena netto PLN/sztukę	cena brutto PLN/sztukę
osłonki na zawiasy	5,00	6,15

Osłonki zawiasów wykonane z aluminium. Anodowane w kolorach F1, F3, F4, F9 oraz INOX. Średnica - 20mm.

wizytownik PRESTIGE



cena netto PLN/sztukę	cena brutto PLN/sztukę
65,00	79,95

wizytowniki można montować poziomo lub pionowo - dostępne są we wszystkich kolorach okuć Prestige

**PRODUKT
POLSKI**

specjalny program do tworzenia nadruku na naszej stronie

na zdjęciu:
wizytownik w kolorze F3

wizytowniki



Produkowane przez nas wizytowniki dostosowane są do drzwi o grubości od 39 mm do 85 mm.

Na naszej stronie dostępny jest program do tworzenia wydruków w formacie dostosowanym do naszych produktów.

www.axa-stenman.pl
(dział produkty i akcesoria)

**PRODUKT
POLSKI**

NOWOŚĆ!!!

AXA REMOTE 2.0



1. Zdalnie sterowana blokada uchyłu okna



2. Pilot zdalnego sterowania



zdalnie sterowana
blokada uchyłu okna

WERSJA	cena netto PLN/sztukę	cena brutto PLN/sztukę
komplet (1+2)*	399,00	486,78
kabel zasilający	105,00	129,15

*Komplet składa się ze zdalnie sterowanej blokady uchyłu okna (zdj. 1) oraz pilota (zdj. 2), którym można sterować blokadą.

Prezentowane w katalogu kolory mogą nieznacznie różnić się od końcowego koloru wyrobu.



F1 - srebro



F3 - złoto



F4 - stare złoto

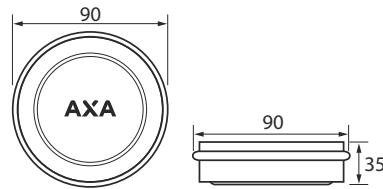


F9 - tytan



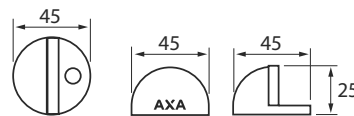
INOX

ODBOJNIKI DO DRZWI



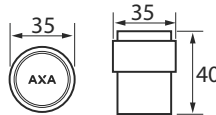
nr katalogowy 6900-01

cena netto PLN/sztukę	cena brutto PLN/sztukę
57,00	70,11



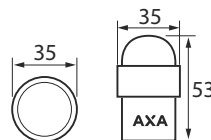
nr katalogowy 6900-02

cena netto PLN/sztukę	cena brutto PLN/sztukę
19,00	23,37



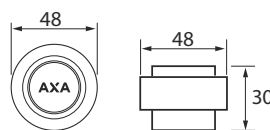
nr katalogowy 6900-03

cena netto PLN/sztukę	cena brutto PLN/sztukę
22,00	27,06



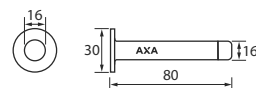
nr katalogowy 6900-04

cena netto PLN/sztukę	cena brutto PLN/sztukę
24,00	29,52



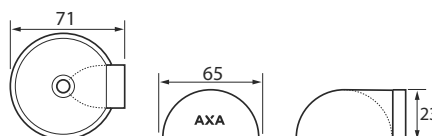
nr katalogowy 6900-05

cena netto PLN/sztukę	cena brutto PLN/sztukę
19,00	23,37



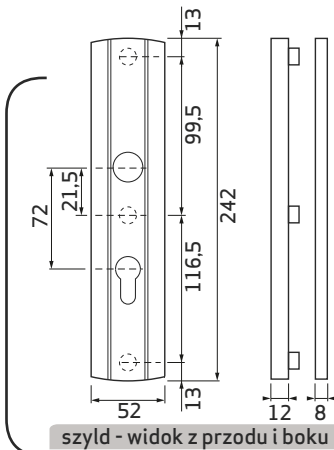
nr katalogowy 6900-06

cena netto PLN/sztukę	cena brutto PLN/sztukę
15,00	18,45

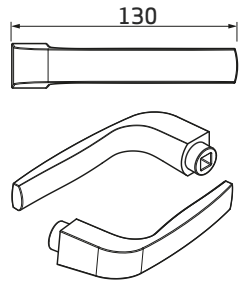


nr katalogowy 6900-07

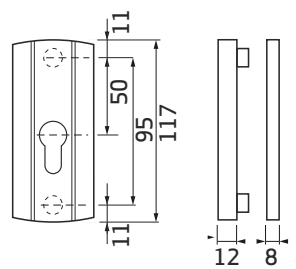
cena netto PLN/sztukę	cena brutto PLN/sztukę
18,00	22,14



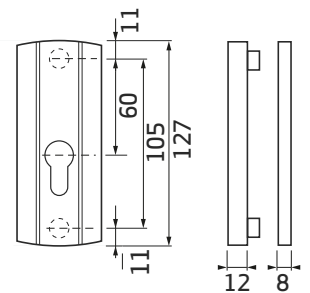
szyld - widok z przodu i boku



rękojeść

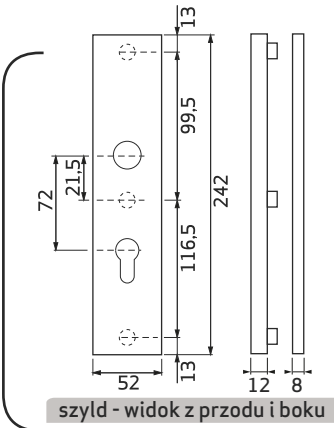


rozeta - widok z przodu i boku

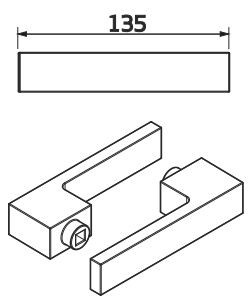


rozeta długa - widok z p. i boku

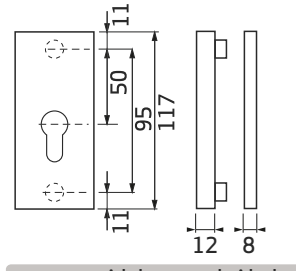
PRESTIGE



szyld - widok z przodu i boku

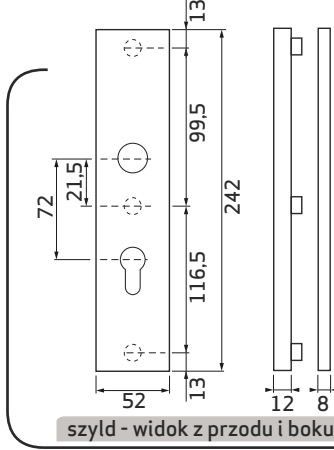


rękojeść

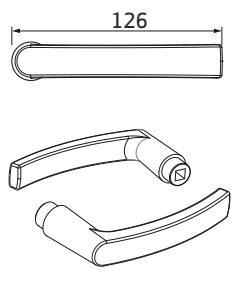


rozeta - widok z przodu i boku

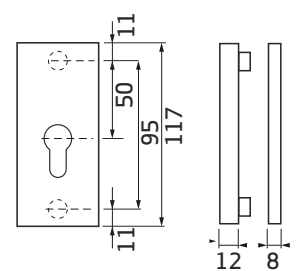
ROYAL



szyld - widok z przodu i boku

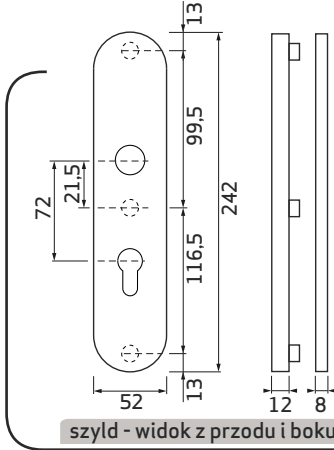


rękojeść

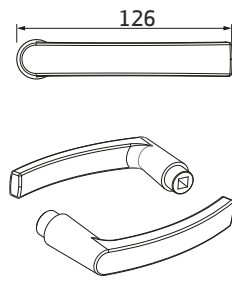


rozeta - widok z przodu i boku

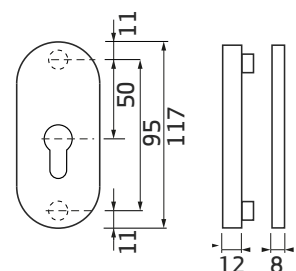
Okucie bezpieczne AXA



szyld - widok z przodu i boku

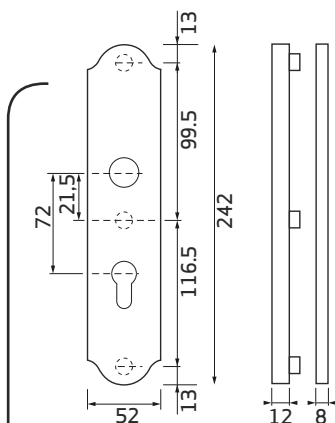


rękojeść

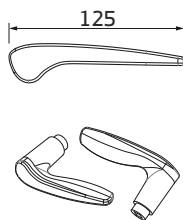


rozeta - widok z przodu i boku

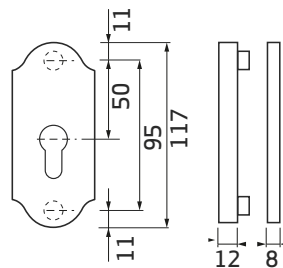
QUEBEC



szylid - widok z przodu i boku

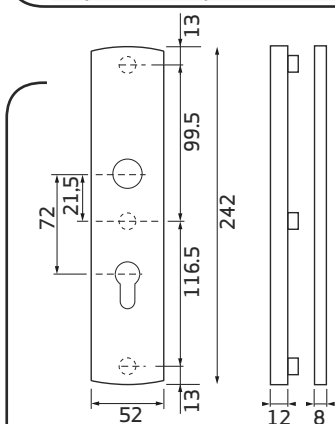


rękojeść

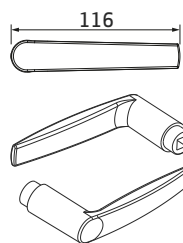


rozeta - widok z przodu i boku

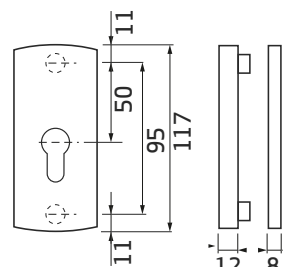
RETRO



szylid - widok z przodu i boku

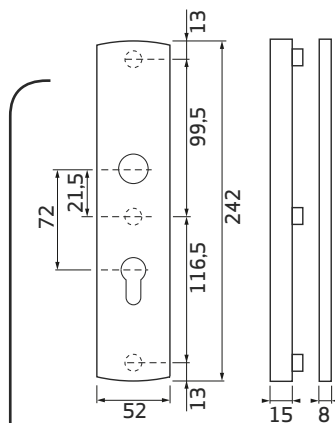


rękojeść

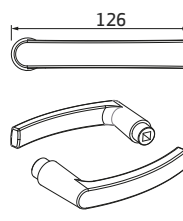


rozeta - widok z przodu i boku

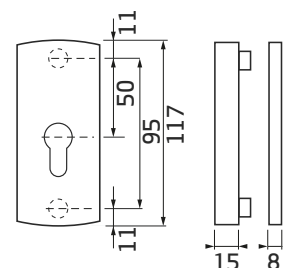
DIVA



szylid - widok z przodu i boku

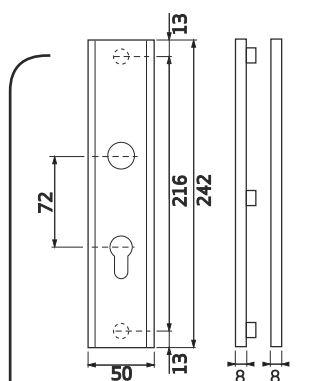


rękojeść

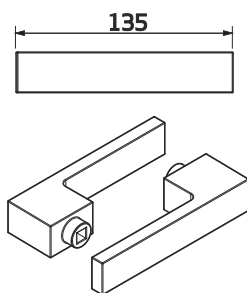


rozeta - widok z przodu i boku

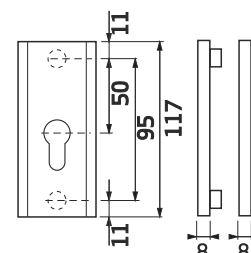
TORONTO



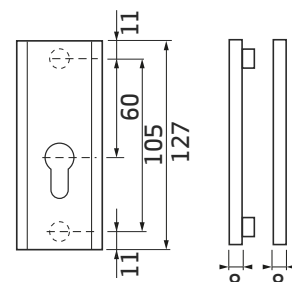
szylid - widok z przodu i boku



rękojeść

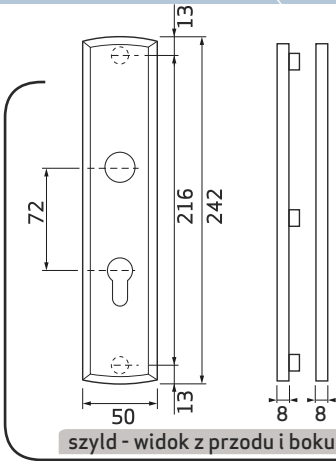


rozeta - widok z przodu i boku

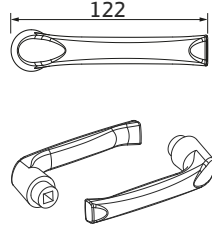


rozeta długa - widok z p. i boku

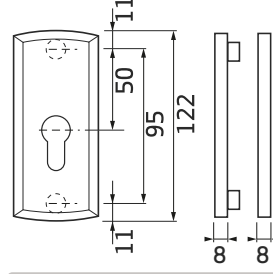
HAGA



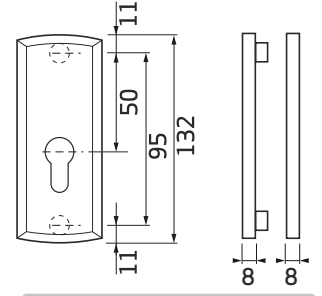
szyld - widok z przodu i boku



rękojeść

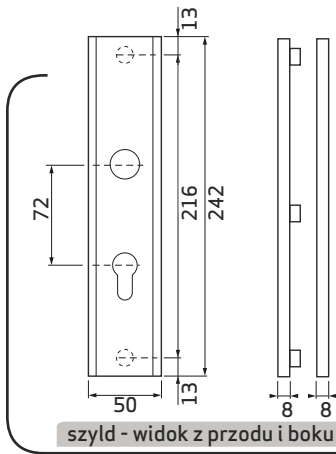


rozeta - widok z przodu i boku

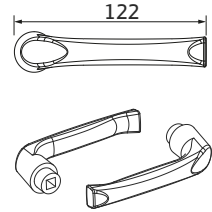


rozeta długa - widok z p. i boku

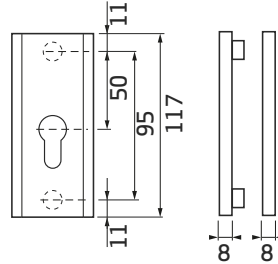
MANITOBA



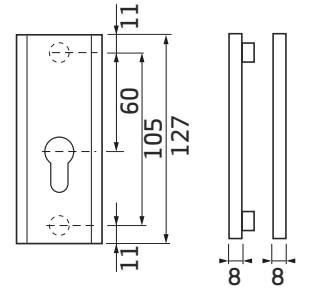
szyld - widok z przodu i boku



rękojeść

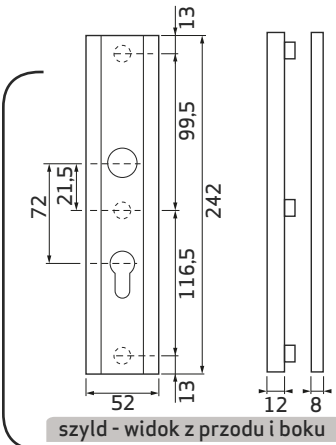


rozeta - widok z przodu i boku

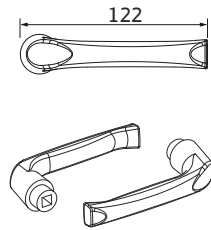


rozeta długa - widok z p. i boku

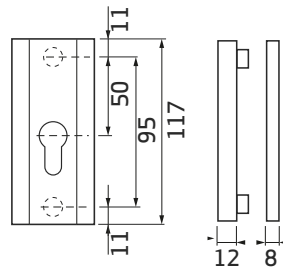
NIAGARA



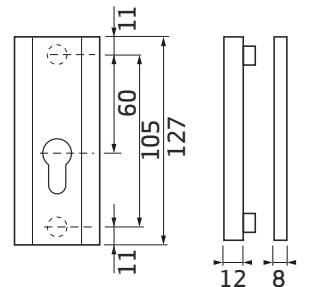
szyld - widok z przodu i boku



rękojeść

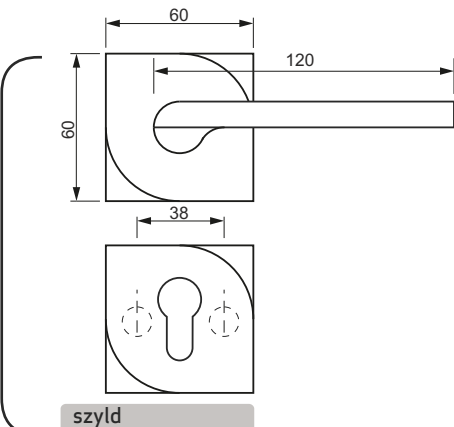


rozeta - widok z przodu i boku

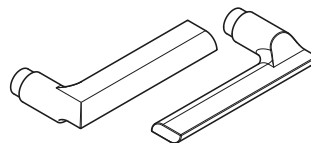


rozeta długa - widok z p. i boku

ROTTERDAM

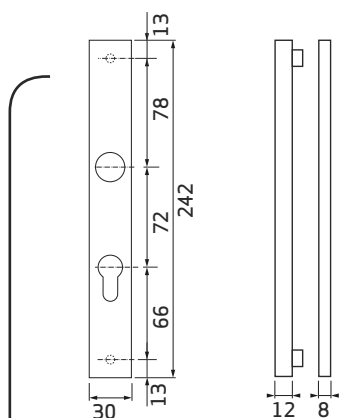


szyld

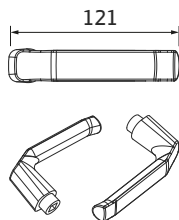


rękojeść

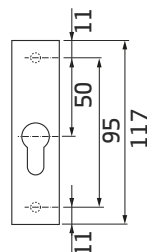
QUATRO



szyld - widok z przodu i boku

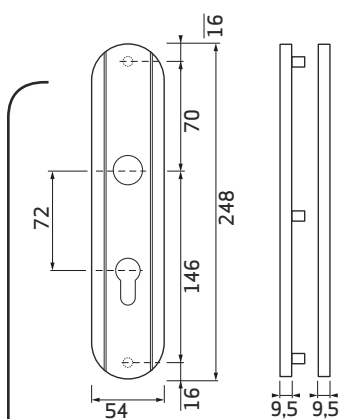


rękojeść

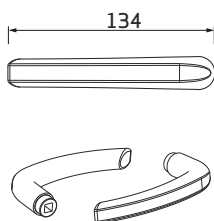


rozeta - widok z przodu i boku

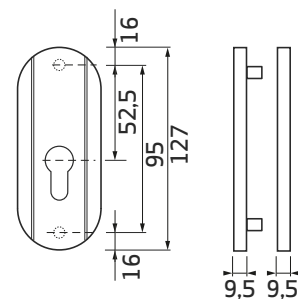
SLIM



szyld - widok z przodu i boku

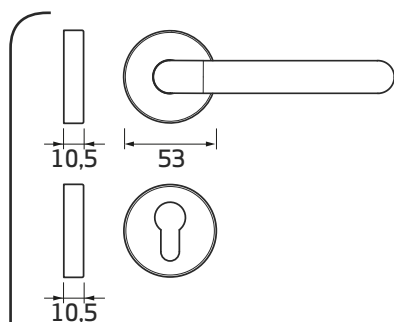


rękojeść

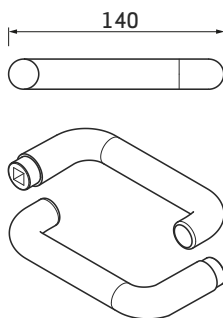


rozeta długa - widok z p. i boku

OTTAWA



szyld - widok z przodu i boku

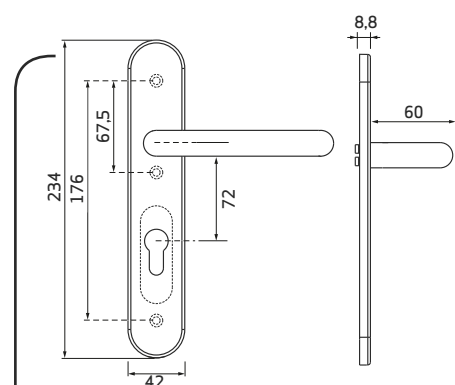


rękojeść

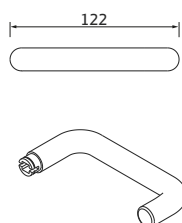
rozeta - widok z przodu i boku

rozeta długa - widok z p. i boku

GLORIA na rozecie



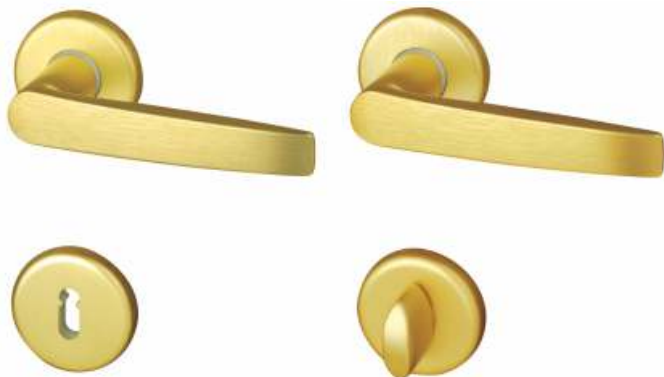
szyld - widok z przodu i boku



rękojeść

GLORIA na szyldzie

DIVA na rozecie (szlif)



na zdjęciu:
klamka WK - kolor F3

na zdjęciu:
klamka WC - kolor F3

**PRODUKT
POLSKI**

do drzwi wewnętrznych

WERSJA	cena netto PLN/sztukę	cena brutto PLN/sztukę
klamka WL (wewnątrzlokalowa)	41,00	50,43
klamka WK (pod klucz)	47,00	57,81
klamka WB (pod wkładkę patentową)	47,00	57,81
klamka WC (toaleta)	53,00	65,19
rozetka WB (pod wkładkę patentową)	19,00	23,37

DIVA na szyldzie (szlif)



rozstaw (w mm) - 72

na zdjęciu:
klamka WB - kolor F3

na zdjęciu:
klamka WC - kolor F1

**PRODUKT
POLSKI**

do drzwi wewnętrznych

WERSJA	cena netto PLN/sztukę	cena brutto PLN/sztukę
klamka WL (wewnątrzlokalowa)	47,00	57,81
klamka WK (pod klucz)	47,00	57,81
klamka WB (pod wkładkę patentową)	47,00	57,81
klamka WC (toaleta)	53,00	65,19

MINI (poler)



rozstaw (w mm) - 72

na zdjęciu:
klamka WB - kolor F3

na zdjęciu:
klamka WC - kolor F3



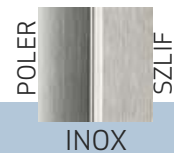
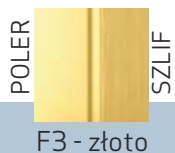
klamki dostępne
w wersji lewej
lub prawej

**PRODUKT
POLSKI**

do drzwi wewnętrznych

WERSJA	cena netto PLN/sztukę	cena brutto PLN/sztukę
klamka WL (wewnątrzlokalowa)	29,00	35,67
klamka WK (pod klucz)	29,00	35,67
klamka WB (pod wkładkę patentową)	29,00	35,67
klamka WC (toaleta)	36,00	44,28

Prezentowane w katalogu kolory mogą nieznacznie różnić się od końcowego koloru wyrobu.



CERTYFIKATY I BADANIA



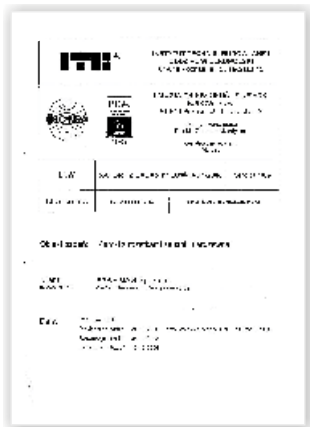
CERTYFIKAT
 PN-N-18001:2004



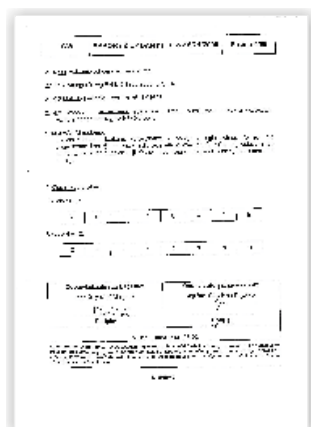
CERTYFIKAT ZGODNOŚCI
 1072/W
 Okucia: Bezpieczne, Diva,
 Prestige, Toronto, Ontario.



CERTYFIKAT
 ISO 9001:2008



RAPORT Z BADAŃ
 Instytutu Techniki Budowlanej
 Klamki z rozetkami
 ze stali nierdzewnej



RAPORT Z BADAŃ
 Inst. Techniki Budowlanej
 Klamki z rozetkami
 ze stali nierdzewnej



Narodowy Instytut
 Zdrowia Publicznego
 Państwowy Zakład Higieny
 Atest higieniczny
 HK/B/1352/01/2012



ATEST
 PPOŻ

Wszystkie certyfikaty dostępne są na naszej stronie internetowej - www.axa-stenman.pl

AXA

AXA

AXA Stenman Poland Sp. z o.o.

*ul. Warszawska 89
42-470 Siewierz*

*tel. +48 32 678 11 21
+48 32 678 11 26*

fax: +48 32 678 11 20

zamowienia@axa-stenman.pl

www.axa-stenman.pl